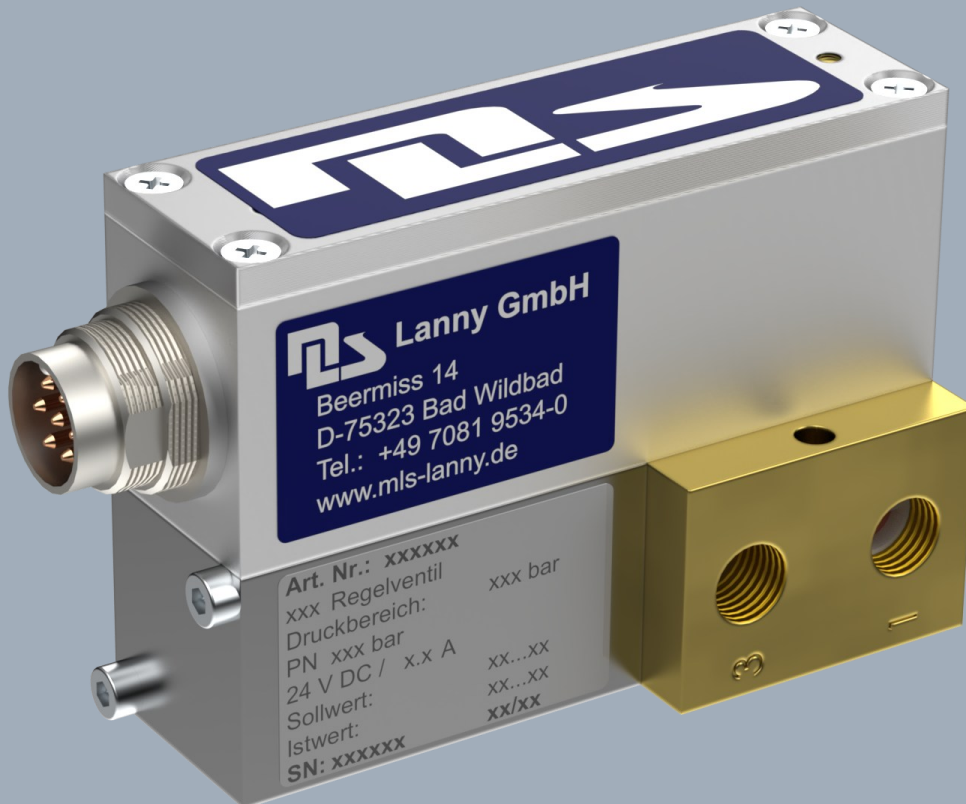




MLS Lanny GmbH

BETRIEBSANLEITUNG

DDY1B12A



**Das Lanny Ventil –
Präzisionsventiltechnik für die Hochleistungstechnik.**

Übersicht

Die DDY1B12A Serie ist ein hochpräzises Ventil für die Steuerung von Druckluft und anderen Gasen für verschiedene industrielle Anwendungen.

Es sorgt für gleichbleibende Leistung, auch in anspruchsvollen Umgebungen.

Es ist aus hochwertigen Materialien gefertigt und hat eine lange Lebensdauer.

Hauptmerkmale:

- Großer Regelbereich und hohe Präzision auch bei niedrigem Druckniveau.
- Sollwerteingang 0 bis 10 V, Istwertausgang 0 bis 10 V
- Große Variantenvielfalt sowie Sonderausführungen z.B. Druckschalter oder Eingangsdrucküberwachung.
- Geeignete Gase: Ungefährliche Gase, Druckluft nach ISO 8573-1:2010
- Eingangsdruck: Maximal 12 bar
- Druckregelbereich: 0 bis 12 bar
- Durchflussmenge: 200 l/min (Luft) bei 8 bar Eingangsdruck und 7 bar Ausgangsdruck
- EingangsfILTER: 150 µm
- Umgebungstemperatur: 0 bis 40 °C
- Temperatur des Mediums: 0 bis 40 °C
- Schutzart: IP40
- Anschlüsse: Eingang, Ausgang und Entlüftung (G1/8)
- Elektrische Anschlüsse: DIN 7 -poliger Stecker für Stromversorgung und Steuerung

MLS Lanny GmbH

Beermiss 14, D-75323 Bad Wildbad (Germany)

Telefon: +49 (0)7081 9534-0

E-Mail: info@mls-lanny.de

Website: www.mls-lanny.de

Inhaltsverzeichnis

1	Wichtiges zu dieser Anleitung	4
1.1	Über diese Betriebsanleitung	4
1.2	Betreiberpflicht	4
1.3	Verpflichtungen des Bedienpersonals	4
1.4	Haftung	4
1.5	Wichtige Hinweise zu Gewährleistung / Garantie	4
2	Sicherheit	5
2.1	Bestimmungsgemäße Verwendung	5
2.2	Nicht bestimmungsgemäße Verwendung	5
2.3	Symbolerklärung	5
2.4	Allgemeine Sicherheitshinweise	6
3	Gerätebeschreibung	8
3.1	Bauteile, Anschlüsse und Diagnoseelemente	8
4	Technische Daten	9
4.1	Tabelle elektrische Daten	10
4.2	Pinbelegung	10
4.3	Maßzeichnung	11
4.4	Schaltymbol	11
5	Verpackung und Versand	12
6	Montage und Anschluss	12
6.1	Vor der Installation	12
6.2	Montage und pneumatische Installation	13
6.3	Elektrischer Anschluss	13
7	Inbetriebnahme, Betrieb, Störung	13
7.1	Störung	14
8	Reinigung und Wartung	14
8.1	Reinigung	14
8.2	Wartung	14
9	Demontage	15
10	Entsorgung	15
11	Impressum	15

1 Wichtiges zu dieser Anleitung

1.1 Über diese Betriebsanleitung

WICHTIG
VOR INBETRIEBNAHME SORGFÄLTIG LESEN
FÜR SPÄTEREN GEBRAUCH AUFBEWAHREN

Die Betriebsanleitung ist ausschließlich für qualifizierte Fachkräfte bestimmt, die die entsprechende Qualifikation aufweisen, um MLS-Ventile fachgerecht zu installieren, in Betrieb zu nehmen und zu demontieren.

Bewahren Sie die Bedienungsanleitung dauerhaft und jederzeit für das Fachpersonal zugänglich auf. Bei Weitergabe des Ventils an Dritte ist die Betriebsanleitung mitzugeben.

Die Unfallverhütungsvorschriften und die allgemeinen Sicherheitsbestimmungen müssen beim Betrieb des MLS-Ventils unbedingt eingehalten werden.

1.2 Betreiberpflicht

Als Pflichten des Betreibers werden vorausgesetzt:

- Einhaltung der Betriebssicherheitsverordnung
- Einhaltung der gültigen nationalen Vorschriften zur Arbeitssicherheit
- Beachtung der bestimmungsgemäßen Verwendung des Produktes
- Fachkundige Einweisung des Bedienpersonals

1.3 Verpflichtungen des Bedienpersonals

Alle Personen, die mit Arbeiten an diesem Produkt beauftragt sind, haben

- die Vorschriften über Arbeitssicherheit und Unfallverhütung des Verbandes der gewerblichen Berufsgenossenschaften zu beachten.
- die Sicherheitshinweise in dieser Bedienungsanleitung zu lesen und zu beachten.

1.4 Haftung

Für Schäden und Störungen, die aufgrund der Nichtbeachtung der Betriebsanleitung entstehen, übernimmt der Hersteller keine Haftung.

Wird das Produkt zweckentfremdet, nicht bestimmungsgemäß verwendet, unsachgemäß bedient oder nicht fachgerecht installiert, repariert und gewartet, kann keine Haftung für eventuelle Schäden übernommen werden.

1.5 Wichtige Hinweise zu Gewährleistung / Garantie

HINWEIS

Die Gewährleistung / Garantie erlischt automatisch, wenn der Typenaufkleber oder die Seriennummer verändert, unleserlich gemacht oder entfernt wird.

HINWEIS

Technische Änderungen vorbehalten, ohne dass darauf gesondert hingewiesen wird. Design kann vom tatsächlichen Produkt abweichen. Das Design und die technischen Daten können sich im Zuge der Weiterentwicklung ändern, ohne dass darauf gesondert hingewiesen wird.

2 Sicherheit

2.1 Bestimmungsgemäße Verwendung

Das MLS-Ventil dient ausschließlich als Einheit zur Steuerung von Druckluft und anderen ungefährlichen Gasen für industrielle Anwendungen.

Das Ventil ist ausschließlich für den Betrieb innerhalb der in den technischen Daten angegebenen Grenzen bestimmt.

Das Ventil darf nur in Übereinstimmung mit den Anweisungen in dieser Anleitung und den Sicherheitshinweisen verwendet werden.

Das Gerät darf nicht umgebaut oder in anderer Weise verändert werden.

2.2 Nicht bestimmungsgemäße Verwendung

Das MLS-Ventil ist nur für den im Verwendungszweck definierten Zweck zugelassen.

- Es darf nicht mit anderen als den im Verwendungszweck angegebenen Gasen oder Druckbereichen verwendet werden.
- Es ist nicht für die Verwendung im Freien zugelassen.

2.3 Symbolerklärung

Wichtige Hinweise, wie Sicherheitshinweise, sind durch entsprechende Symbole gekennzeichnet. Diese Hinweise sind unbedingt zu beachten, um Unfälle und Schäden an der Luftwand zu vermeiden.

GEFAHR

GEFAHR weist auf eine gefährliche Situation hin, die, wenn sie nicht vermieden wird, zum Tod oder zu schweren Verletzungen führt.

WARNUNG

WARNUNG weist auf eine gefährliche Situation hin, die, wenn sie nicht vermieden wird, zum Tod oder zu schweren Verletzungen führen kann.

VORSICHT

VORSICHT weist auf eine gefährliche Situation hin, die, wenn sie nicht vermieden wird, zu leichten oder mittelschweren Verletzungen führen kann.

ACHTUNG

ACHTUNG weist auf eine Situation hin, die, wenn sie nicht vermieden wird, zu einem Sachschaden führen kann.

2.4 Allgemeine Sicherheitshinweise

Gefahr

Lebensgefahr durch falsche Installation

Nicht sachgemäß befestigte Anschlüsse können sich durch den hohen Druck lösen und lebensgefährliche Verletzungen verursachen.

- Das Ventil muss an allen Befestigungsbohrungen gemäß der Maßzeichnung mit Schrauben an der Maschinenkonstruktion befestigt sein.
- Alle Anschlüsse müssen mit für diesen Druck vorgesehenen Leitungen angeschlossen werden.
- Für Befestigung und Anschlüsse die korrekten Anzugswerte der Teilehersteller einhalten.

WARNUNG

Bedienerfehler oder nicht einhalten der Sicherheitshinweise können zu schweren Verletzungen oder Sachschäden führen.

- Lesen Sie vor dem Aufbau und der Inbetriebnahme die Betriebsanleitung aufmerksam und sorgfältig durch.
- Beachten Sie jederzeit die Sicherheitshinweise
- Betreiben Sie das Produkt ausschließlich im Sinne der bestimmungsgemäßen Verwendung
- Betreiben Sie das Produkt ausschließlich innerhalb der vorgesehenen Grenzen der technischen Daten wie in dieser Spezifikation angegeben

WARNUNG

Systeme und Anlagen, die unter Druck stehen, dürfen nur von qualifiziertem Personal bedient werden!

Montage, Installation, Inbetriebnahme, Wartung und Demontage von Druckluftsystemen dürfen nur von geschultem und erfahrenem Personal durchgeführt werden.

WARNUNG

Druckbeaufschlagte Systeme!

- Beachten Sie, dass das Produkt nur für den in den technischen Daten beschriebenen höchst zulässigen Eingangsdruck ausgelegt ist. Dieser Eingangsdruck darf nicht überschritten werden.
- Druckluftleitungen und Verschraubungen müssen für den Ein- und Ausgangsdruck des Produkts ausgelegt sein. Zulässige Ein- und Ausgangsdrücke entnehmen Sie den technischen Daten.
- Stellen Sie vor Inbetriebnahme sicher, dass die Druckleitungen richtig an Eingang und Ausgang des Produkts angeschlossen sind.
- Achten Sie darauf, dass die Verschraubung zwischen Druckluftleitungen und dem Produkt fest sitzen, um ein unbeabsichtigtes Lösen zu verhindern.
- Schalten Sie die Druckzufuhr ab, entlassen Sie den Restdruck und entfernen Sie alle Druckanschlüsse, bevor Sie das Produkt austauschen oder warten.

WARNUNG

Explosionsgefahr!

- Betreiben Sie das Produkt nicht in Räumen, mit brennbaren Gasen, Dämpfen oder Staub.
- Verwenden Sie das Produkt nicht zur Druckregelung von brennbaren oder explosiven Gasen.

⚠️ WARNUNG

Ein beschädigtes oder nicht gefahrlos verwendbares Produkt kann zu Verletzungen führen!

Ein gefahrloser Betrieb ist nicht mehr möglich, wenn:

- das Produkt beschädigt ist,
- das Produkt nicht mehr funktioniert,
- Teile des Produkts lose oder locker sind,
- die Verbindungsleitungen beschädigt sind

In diesen Fällen ist das Produkt, unter Berücksichtigung aller relevanten Sicherheitshinweise, außer Betrieb zu setzen.

ACHTUNG

Um das Produkt EMV-gerecht zu betreiben, sind folgende Bedingungen zu erfüllen:

- Verwenden Sie für den elektrischen Anschluss des Produkts ausschließlich abgeschirmte Kabel.
- Die maximale Kabellänge darf 30 m nicht überschreiten.
- Legen Sie Schirmanbindung, Stecker und Schaltschrank EMV-gerecht auf Masse.
- Legen Sie den Produktkörper und das Gehäuse elektrisch auf Masse (PE, Maschinenmasse).
- Stecker nicht unter Spannung einstecken oder abziehen.
 - Erst Stecker einstecken, dann Spannungsversorgung einschalten.
 - Erst Spannungsversorgung ausschalten, dann Stecker abziehen.

ACHTUNG

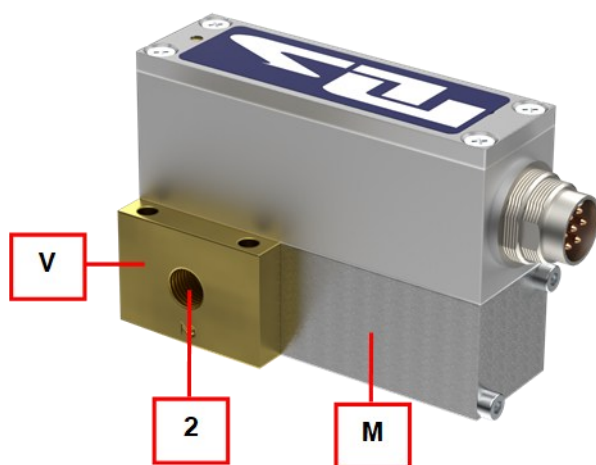
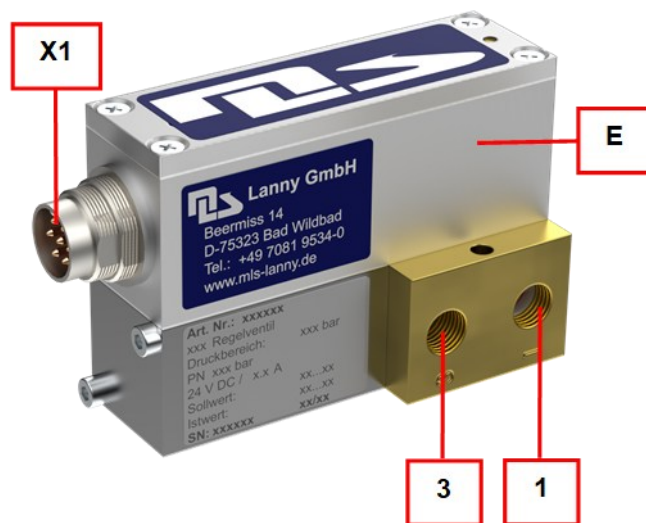
Gefahr eines Schadens am Produkt

Folgende Hinweise sind zu beachten, um Schäden zu vorzubeugen:

- Achten Sie darauf, dass das Produkt bei der Montage nicht verschmutzt wird. Halten Sie es frei von Staub, Öl und Fett.
- Stellen Sie sicher, dass das Druckluftversorgungssystem mit Filtern für eine Luftqualität gemäß den Angaben in den technischen Daten ausgestattet ist.
- Betreiben Sie das Produkt ausschließlich mit der angegebenen Versorgungsspannung.
- Überspannung kann die Elektronik zerstören! Verwenden Sie eine geeignete Sicherung. Erden Sie das Produkt am zentralen Erdungspunkt (an der gekennzeichneten Verschraubung).
- Verwenden Sie für den elektrischen Anschluss abgeschirmte Kabel.
- Verlegen Sie Ansteuerleitungen nicht parallel zu Starkstromleitungen oder Steuerleitungen von Servomotoren, sonst kann es zu Störungen des Ansteuersignals kommen.
- Betreiben Sie das Gerät nicht in feuchten Umgebungen. Die Elektronik darf nicht mit Feuchtigkeit oder Flüssigkeiten in Berührung kommen.

3 Gerätebeschreibung

3.1 Bauteile, Anschlüsse und Diagnoseelemente



1	Eingang
2	Ausgang
3	Entlüftung
E	Elektronikgehäuse

M	Magnet
V	Mechanik
X1	Anschluss Versorgungsspannung, Steuerung

4 Technische Daten

Bezeichnung	Einheit	Wert
Bauart		Sitzventil direktbetätigt (3/2 WV)
Werkstoffe		Messing, Edelstahl, Stahl vernickelt
Dichtungen		NBR
Pneumatische Anschlüsse		G1/8
Eingangsdruck	[bar]	max. 12
Druckregelbereich	[bar]	0 ... 12
Durchflussrate bei 8 bara Eingangsdruck 7 bara Ausgangsdruck 20,05°C, 1,01325 bara	[l/min]	ca. 200
Betriebsmedium		Ungefährliche Gase, Druckluft nach ISO 8573-1:2010 [7:4:4], geölt oder ölfrei, kondensatfrei, 50 µm gefiltert
EingangsfILTER	[µm]	150
Einbaulage		Magnet darf nicht nach unten zeigen
Schutzart		IP40
Gewicht	[g]	ca. 600

Temperaturen	Einheit	Wert
Umgebungstemperatur	[°C]	0 ... 40
Mediumtemperatur	[°C]	0 ... 40
Lagertemperatur	[°C]	-40 ... 85

Maximale Genauigkeit	Einheit	Wert
Hysterese	[% FS]	< 1
Linearität	[% FS]	< 1
Ansprechempfindlichkeit	[% FS]	< 1
Wiederholgenauigkeit	[% FS]	< 1
Temperaturdrift	[% /10K]	< 0.1
Langzeitdrift	[% FS/a]	< 1

4.1 Tabelle elektrische Daten

Beschreibung	Einheit	Wert
Versorgungsspannung	[V]	24 V DC (-10% ... +20%)
Stromaufnahme	[A]	0,7
Sollwert-Eingang	[V] v [mA]	0 ... 10 V proportional zu 0 ... 12 bar
Istwert-Ausgang	[V] v [mA]	0 ... 10 V proportional zu 0 ... 12 bar

4.2 Pinbelegung



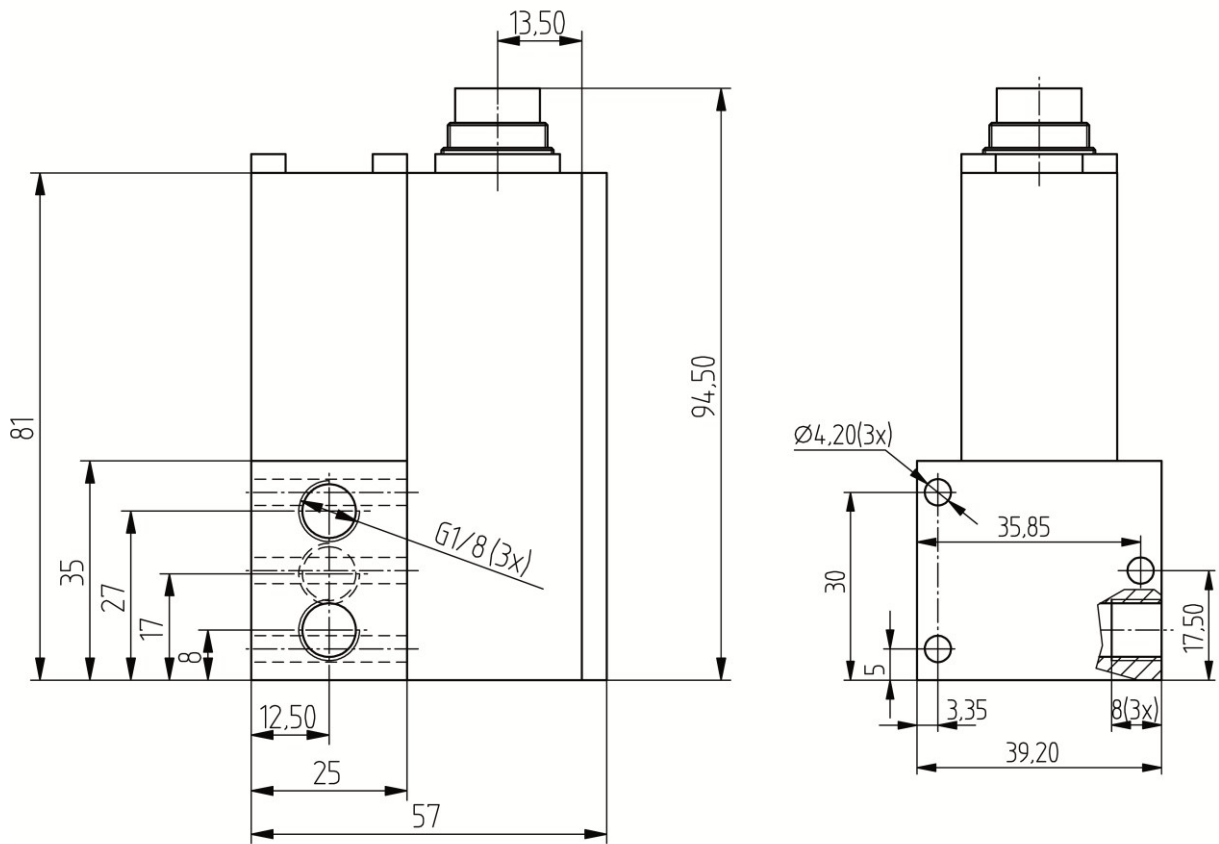
Polbild, Kontaktseite Stecker

7-poliger Stecker

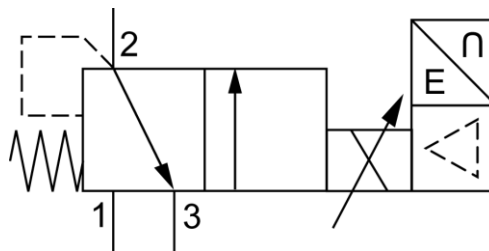
	Pinbelegung
Pin 1	24 V DC Versorgungsspannung
Pin 2	0 V Masse Versorgungsspannung
Pin 3	Sollwerteingang 0 ... 10 V (RE > 10 kOhm)
Pin 4	0 V Masse Soll- und Istwert
Pin 5	+12 V Ausgang (für Sollwertpoti etc. R > 1 kOhm)
Pin 6	Istwertausgang 0 ... 10 V (RL > 10 kOhm)
Pin 7	frei

4.3 Maßzeichnung

Maße in mm



4.4 Schaltsymbol



1	Eingang (A)
2	Ausgang (B)
3	Entlüftung (R)

5 Verpackung und Versand

ACHTUNG

Verwenden Sie nur Originalverpackungen.

Nur Originalverpackungen gewährleisten eine eindeutige Identifizierung, eine sichere Lagerung und eine einfache Handhabung.

- Bewahren Sie das Gerät bis kurz vor dem Einbau in der Originalverpackung auf.
- Für die Entsorgung der Verpackung siehe das Kapitel Entsorgung.
- Entfernen Sie die Verschlussstopfen bzw. Klebefolien erst vor dem Einbau.

6 Montage und Anschluss

⚠ Gefahr

Lebensgefahr durch falsche Installation

Nicht sachgemäß befestigte Anschlüsse können sich durch den hohen Druck lösen und lebensgefährliche Verletzungen verursachen.

- Das Ventil muss an allen Befestigungsbohrungen gemäß der Maßzeichnung mit Schrauben an der Maschinenkonstruktion befestigt sein.
- Alle Anschlüsse müssen mit für diesen Druck vorgesehenen Leitungen angeschlossen werden.
- Für Befestigung und Anschlüsse die korrekten Anzugswerte der Teilehersteller einhalten.

⚠ WARNUNG

Druckbeaufschlagte Systeme und Einrichtungen dürfen nur von qualifiziertem Personal bedient werden!

Montage, Installation, Inbetriebnahme, Wartung und Demontage von Druckluftsystemen dürfen nur von ausgebildetem und erfahrenem Personal durchgeführt werden.

⚠ WARNUNG

Beachten Sie alle Sicherheitshinweise von Kapitel 2

Die Nichtbeachtung der Sicherheitshinweise in der Betriebsanleitung kann zu einer Fehlfunktion des Produkts oder zu einer ernsten Gefahr für den Bediener führen.

6.1 Vor der Installation

Vergewissern Sie sich vor dem Einbau des Ventils, dass:

- das stationäre Leitungssystem drucklos gemacht und entlüftet wurde.
- die Leitungen sauber und frei von Partikeln sind.
- die Absperrventile an das Druckleitungssystem der Anlage angeschlossen sind.

6.2 Montage und pneumatische Installation

⚠️ WARNUNG

Systeme und Anlagen, die unter Druck stehen, dürfen nur von qualifiziertem Personal bedient werden!

Montage, Installation, Inbetriebnahme, Wartung und Demontage von Druckluftsystemen dürfen nur von geschultem und erfahrenem Personal durchgeführt werden.

Das Ventil an allen Befestigungsbohrungen gemäß der Maßzeichnung mit Schrauben an der Anlage befestigen. Das Ventil entsprechend der Anschlusskennzeichnung und den Angaben in den technischen Daten und der Gerätebeschreibung einbauen.

6.3 Elektrischer Anschluss

⚠️ WARNUNG

- Elektrische Anschlüsse und Systeme dürfen nur von geschultem und erfahrenem Personal installiert und betrieben werden.
- Verwenden Sie ein Netzgerät mit elektrischer Schutztrennung nach DIN EN 60204-1.
- Erfüllen die Anforderungen für PELV-Stromkreise nach DIN EN 60204-1.

Schließen Sie das Ventil immer an die Masse an. Der Anschlusspunkt ist in der Gerätebeschreibung angegeben. Das Ventil muss entsprechend der Anschlusskennzeichnung und den Angaben in den technischen Daten und der Gerätebeschreibung eingebaut werden.

7 Inbetriebnahme, Betrieb, Störung

⚠️ WARNUNG

Druckbeaufschlagte Systeme und Einrichtungen dürfen nur von qualifiziertem Personal bedient werden!

Montage, Installation, Inbetriebnahme, Wartung und Demontage von Druckluftsystemen dürfen nur von ausgebildetem und erfahrenem Personal durchgeführt werden.

ACHTUNG

Ein optimaler Betrieb ist nur dann gewährleistet, wenn das Produkt innerhalb des angegebenen Druckbereichs betrieben wird. Bei Über- oder Unterschreitung dieses Bereichs kann es zu Beschädigungen am Produkt kommen.

ACHTUNG

Wird ein Sollwert vorgegeben, ohne dass das Gerät mit Druck beaufschlagt wird, oder ist der Betriebsdruck kleiner oder gleich dem Sollwert, so ist eine übermäßige Erwärmung des Magneten die Folge. Dies kann zu einer verminderten Genauigkeit des Sensorsystems sowie zu einer verkürzten Lebensdauer der empfindlichen elektronischen Bauteile führen:

- Stellen Sie sicher, dass der Betriebsdruck ausreichend höher ist als der maximale geregelte Ausgangsdruck oder der maximale Einstellwert.

Beachten Sie die Betriebsbedingungen und zulässigen Grenzwerte (→ Technische Daten).

- Halten Sie hochfrequente elektromagnetische Strahlenquellen (z.B. Funkgeräte, Mobiltelefone, andere Störsender) und starke Magnetfelder vom Gerät fern, um Störungen des Sollwertsignals zu vermeiden.

7.1 Störung

⚠️ WARNUNG

- Wenn das Gerät nicht mehr gefahrlos betrieben werden kann, ist es außer Betrieb zu setzen und gegen unbeabsichtigten Betrieb zu sichern.
- Ein gefahrloser Betrieb ist nicht mehr möglich, wenn:
 - das Gerät beschädigt ist
 - das Gerät nicht mehr funktioniert
 - Teile des Gerätes lose oder locker sind
 - die Verbindungsleitungen beschädigt sind.

Sehr geehrter Kunde, unsere Produkte unterliegen einer strengen Qualitätskontrolle. Sollte dieses Produkt trotzdem nicht einwandfrei funktionieren, bedauern wir dies sehr.

Wenn Sie den Fehler nicht selbst beseitigen konnten, wenden Sie sich bitte an unsere

Service-Nummer 07081 9534-0

HINWEIS

Die Gewährleistung / Garantie erlischt automatisch, wenn Aufkleber oder Seriennummern verändert, unleserlich gemacht oder entfernt werden.

8 Reinigung und Wartung

⚠️ WARNUNG

Nicht sachgemäße Wartungsarbeiten können zu Verletzungen führen!

- Inspektions- oder Wartungsarbeiten an Produkten und der Anlagen dürfen erst dann ausgeführt werden, wenn überprüft wurde, dass dieselben sich in sicheren und gesperrten Schaltzuständen befinden.
- Reparaturen und Wartungen dürfen nur vom Hersteller oder durch vom Hersteller beauftragte Fachkräfte durchgeführt werden.
- Sollen Bauteile bzw. Komponenten entfernt werden, müssen alle relevanten Sicherheitshinweise eingehalten werden. Unterbrechen Sie dann die Druckversorgung und die Stromversorgung und lassen Sie den gesamten Restdruck aus dem System ab.

8.1 Reinigung

Reinigen Sie das Gerät regelmäßig mit einem weichen Tuch.

Das zulässige Reinigungsmittel ist Wasser oder Seifenlösung (max. 50 °C).

8.2 Wartung

Abgesehen von der regelmäßigen Reinigung gibt es für den Endverbraucher keine Wartungsarbeiten.

Im Falle einer Reparatur muss das Gerät an den Hersteller eingeschickt werden.

9 Demontage

⚠️ WARNUNG

Unter Druck stehende Systeme und Geräte sind gefährlich!

Druckbeaufschlagte Systeme und Geräte dürfen nur von qualifiziertem Personal montiert, installiert, in Betrieb genommen, gewartet, repariert, außer Betrieb gesetzt und demontiert werden.

Gehen Sie folgendermaßen vor, um das Gerät zu zerlegen:

1. Schalten Sie alle Energiequellen aus:
 - 1.1. Versorgungsspannung
 - 1.2. Versorgungsdruck
2. Machen Sie das System drucklos.
3. Entfernen Sie alle elektrischen und pneumatischen Anschlüsse.
4. Lösen und entfernen Sie die Befestigungsschrauben und nehmen Sie das Gerät ab.

10 Entsorgung



Entsorgen Sie das Produkt entsprechend der in Ihrem Land geltenden Umweltvorschriften.

Elektrische Geräte dürfen nicht zusammen mit Haushaltsabfällen entsorgt werden. Geben Sie Elektronikteile bei einer zentralen Sammelstelle für Elektronikschrott ab.



Die Verpackung des Produkts besteht aus recyclingfähigen Materialien. Entsorgen Sie diese sortenrein in die dafür vorgesehenen Sammelbehälter, damit sie der Wiederverwertung zugeführt werden können.

Wenden Sie sich für Ratschläge zum Recycling an Ihre Kommunalbehörde oder Ihren Hersteller.



Das Gerät ist bleifrei und enthält nur RoHS-konforme Bauteile.

11 Impressum

Diese Betriebsanleitung wird herausgegeben von der

MLS Lanny GmbH

Beermiss 14, D-75323 Bad Wildbad (Germany)

Fon: +49 (0)7081 9534-0

E-Mail: info@mls-lanny.de

Website: www.mls-lanny.de

© MLS Lanny GmbH, 2025, alle Rechte vorbehalten.

Diese Betriebsanleitung entspricht dem aktuellen technischen Stand zum Zeitpunkt der Drucklegung.

Dieses Dokument darf ohne schriftliche Zustimmung des Herstellers nicht verbreitet oder vervielfältigt werden. Alle Rechte vorbehalten bei Patent-, Gebrauchsmuster- oder Geschmacksmusterregistrierung.

Technische Änderungen vorbehalten.