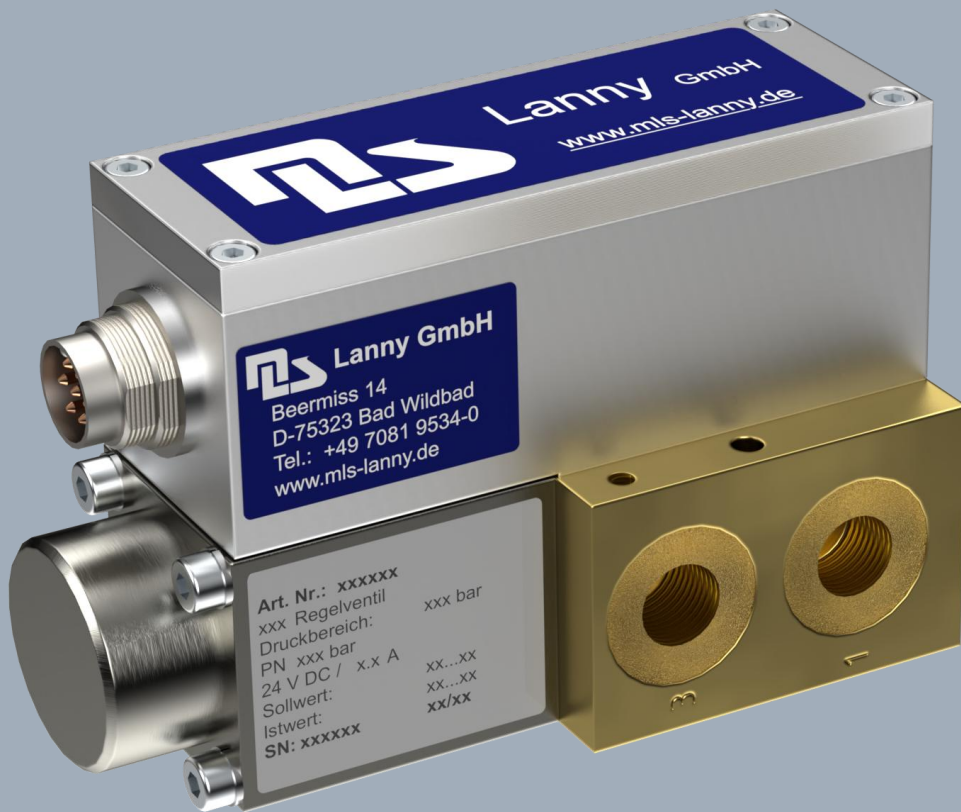




**MLS Lanny GmbH**

## **BETRIEBSANLEITUNG**

**E1B50AZ\_PN60**



**Das Lanny Ventil –  
Präzisionsventiltechnik für die Hochleistungstechnik.**

## Übersicht

Das E1B50AZ\_PN60 Ventil ist ein hochpräzises Ventil für die Steuerung von Druckluft und anderen Gasen für verschiedene industrielle Anwendungen.

Es sorgt für gleichbleibende Leistung, auch in anspruchsvollen Umgebungen.

Es ist aus hochwertigen Materialien gefertigt und hat eine lange Lebensdauer.

Hauptmerkmale:

- Großer Regelbereich und hohe Präzision auch bei niedrigem Druckniveau.
- Sollwerteingang 0 bis 10 V, Istwertausgang 0 bis 10 V
- Große Variantenvielfalt sowie Sonderausführungen z.B. Druckschalter oder Eingangsdrucküberwachung.
- Geeignete Gase: ungefährliche Gase und Luft
- Eingangsdruck: maximal 60 bar
- Druckregelbereich: 0 bis 50 bar
- Durchflussmenge: 800 l/min (Luft) bei 8 bar Eingangsdruck und 7 bar Ausgangsdruck
- EingangsfILTER: 150 µm
- Umgebungstemperatur: 0 bis 40 °C
- Temperatur des Mediums: 0 bis 40 °C
- Schutzart: IP40
- Anschlüsse: Eingang, Ausgang und Entlüftung (G1/4)
- Elektrische Anschlüsse: DIN 7-poliger Stecker für Stromversorgung und Steuerung

### **MLS Lanny GmbH**

Beermiss 14, D-75323 Bad Wildbad (Germany)

Telefon: +49 (0)7081 9534-0

E-Mail: [info@mls-lanny.de](mailto:info@mls-lanny.de)

Website: [www.mls-lanny.de](http://www.mls-lanny.de)

## Inhaltsverzeichnis

|           |  |           |
|-----------|--|-----------|
| <b>1</b>  | <b>Wichtiges zu dieser Anleitung</b>           | <b>4</b>  |
| 1.1       | Über diese Betriebsanleitung                   | 4         |
| 1.2       | Betreiberpflicht                               | 4         |
| 1.3       | Verpflichtungen des Bedienpersonals            | 4         |
| 1.4       | Haftung  | 4         |
| 1.5       | Wichtige Hinweise zu Gewährleistung / Garantie | 4         |
| <b>2</b>  | <b>Sicherheit</b>                              | <b>5</b>  |
| 2.1       | Bestimmungsgemäße Verwendung                   | 5         |
| 2.2       | Nicht bestimmungsgemäße Verwendung             | 5         |
| 2.3       | Symbolerklärung                                | 5         |
| 2.4       | Allgemeine Sicherheitshinweise                 | 6         |
| <b>3</b>  | <b>Gerätebeschreibung</b>                      | <b>9</b>  |
| 3.1       | Bauteile, Anschlüsse und Diagnoseelemente      | 9         |
| <b>4</b>  | <b>Technische Daten</b>                        | <b>10</b> |
| 4.1       | Tabelle elektrische Daten                      | 10        |
| 4.2       | Pinbelegung                                    | 11        |
| 4.3       | Maßzeichnung                                   | 12        |
| 4.4       | Schaltsymbol                                   | 13        |
| 4.5       | Durchflussdiagramm                             | 14        |
| <b>5</b>  | <b>Verpackung und Versand</b>                  | <b>15</b> |
| <b>6</b>  | <b>Montage und Anschluss</b>                   | <b>15</b> |
| 6.1       | Vor der Installation                           | 15        |
| 6.2       | Montage und pneumatische Installation          | 16        |
| 6.3       | Elektrischer Anschluss                         | 16        |
| <b>7</b>  | <b>Inbetriebnahme, Betrieb, Störung</b>        | <b>16</b> |
| 7.1       | Störung  | 17        |
| <b>8</b>  | <b>Reinigung und Wartung</b>                   | <b>17</b> |
| 8.1       | Wartung  | 17        |
| 8.2       | Reinigung                                      | 17        |
| <b>9</b>  | <b>Demontage</b>                               | <b>18</b> |
| <b>10</b> | <b>Entsorgung</b>                              | <b>18</b> |
| <b>11</b> | <b>Impressum</b>                               | <b>18</b> |

# 1 Wichtiges zu dieser Anleitung

## 1.1 Über diese Betriebsanleitung

WICHTIG  
VOR INBETRIEBNAHME SORGFÄLTIG LESEN  
FÜR SPÄTEREN GEBRAUCH AUFBEWAHREN

Die Betriebsanleitung ist ausschließlich für qualifizierte Fachkräfte bestimmt, die die entsprechende Qualifikation aufweisen, um MLS-Ventile fachgerecht zu installieren, in Betrieb zu nehmen und zu demontieren.

Bewahren Sie die Bedienungsanleitung dauerhaft und jederzeit für das Fachpersonal zugänglich auf. Bei Weitergabe des Ventils an Dritte ist die Betriebsanleitung mitzugeben.

Die Unfallverhütungsvorschriften und die allgemeinen Sicherheitsbestimmungen müssen beim Betrieb des MLS-Ventils unbedingt eingehalten werden.

## 1.2 Betreiberpflicht

Als Pflichten des Betreibers werden vorausgesetzt:

- Einhaltung der Betriebssicherheitsverordnung
- Einhaltung der gültigen nationalen Vorschriften zur Arbeitssicherheit
- Beachtung der bestimmungsgemäßen Verwendung des Produktes
- Fachkundige Einweisung des Bedienpersonals

## 1.3 Verpflichtungen des Bedienpersonals

Alle Personen, die mit Arbeiten an diesem Produkt beauftragt sind, haben

- die Vorschriften über Arbeitssicherheit und Unfallverhütung des Verbandes der gewerblichen Berufsgenossenschaften zu beachten.
- die Sicherheitshinweise in dieser Bedienungsanleitung zu lesen und zu beachten.

## 1.4 Haftung

Für Schäden und Störungen, die aufgrund der Nichtbeachtung der Betriebsanleitung entstehen, übernimmt der Hersteller keine Haftung.

Wird das Produkt zweckentfremdet, nicht bestimmungsgemäß verwendet, unsachgemäß bedient oder nicht fachgerecht installiert, repariert und gewartet, kann keine Haftung für eventuelle Schäden übernommen werden.

## 1.5 Wichtige Hinweise zu Gewährleistung / Garantie

### HINWEIS

---

Die Gewährleistung / Garantie erlischt automatisch, wenn der Typenaufkleber oder die Seriennummer verändert, unleserlich gemacht oder entfernt wird.

---

## 2 Sicherheit

### 2.1 Bestimmungsgemäße Verwendung

Das MLS-Ventil dient ausschließlich als Einheit zur Steuerung von Druckluft, Sauerstoff und anderen Gasen für industrielle Anwendungen.

Das Ventil ist ausschließlich für den Betrieb innerhalb der in den technischen Daten angegebenen Grenzen bestimmt.

Das Ventil darf nur in Übereinstimmung mit den Anweisungen in dieser Anleitung und den Sicherheitshinweisen verwendet werden.

Das Gerät darf nicht umgebaut oder in anderer Weise verändert werden.

### 2.2 Nicht bestimmungsgemäße Verwendung

Das MLS-Ventil ist nur für den im Verwendungszweck definierten Zweck zugelassen.

- Es darf nicht mit anderen als den im Verwendungszweck angegebenen Gasen oder Druckbereichen verwendet werden.
- Es ist nicht für die Verwendung im Freien zugelassen.

### 2.3 Symbolerklärung

Wichtige Hinweise, wie Sicherheitshinweise, sind durch entsprechende Symbole gekennzeichnet. Diese Hinweise sind unbedingt zu beachten, um Unfälle und Schäden an der Luftwand zu vermeiden.

#### **GEFAHR**

GEFAHR weist auf eine gefährliche Situation hin, die, wenn sie nicht vermieden wird, zum Tod oder zu schweren Verletzungen führt.

#### **WARNUNG**

WARNUNG weist auf eine gefährliche Situation hin, die, wenn sie nicht vermieden wird, zum Tod oder zu schweren Verletzungen führen kann.

#### **VORSICHT**

VORSICHT weist auf eine gefährliche Situation hin, die, wenn sie nicht vermieden wird, zu leichten oder mittelschweren Verletzungen führen kann.

#### **ACHTUNG**

ACHTUNG weist auf eine Situation hin, die, wenn sie nicht vermieden wird, zu einem Sachschaden führen kann.

## 2.4 Allgemeine Sicherheitshinweise

### Gefahr

#### **Lebensgefahr durch falsche Installation**

Nicht sachgemäß befestigte Anschlüsse können sich durch den hohen Druck lösen und lebensgefährliche Verletzungen verursachen.

- Das Ventil muss an allen Befestigungsbohrungen gemäß der Maßzeichnung mit Schrauben an der Maschinenkonstruktion befestigt sein.
- Alle Anschlüsse müssen mit für diesen Druck vorgesehenen Leitungen angeschlossen werden.
- Für Befestigung und Anschlüsse die korrekten Anzugswerte der Teilehersteller einhalten.

### WARNUNG

#### **Bedienerfehler oder nicht einhalten der Sicherheitshinweise können zu schweren Verletzungen oder Sachschäden führen.**

- Lesen Sie vor dem Aufbau und der Inbetriebnahme die Betriebsanleitung aufmerksam und sorgfältig durch.
- Beachten Sie jederzeit die Sicherheitshinweise
- Betreiben Sie das Produkt ausschließlich im Sinne der bestimmungsgemäßen Verwendung
- Betreiben Sie das Produkt ausschließlich innerhalb der vorgesehenen Grenzen der technischen Daten wie in dieser Spezifikation angegeben

### WARNUNG

#### **Systeme und Anlagen, die unter Druck stehen, dürfen nur von qualifiziertem Personal bedient werden!**

Montage, Installation, Inbetriebnahme, Wartung und Demontage von Druckluftsystemen dürfen nur von geschultem und erfahrenem Personal durchgeführt werden.

### WARNUNG

#### **Druckbeaufschlagte Systeme!**

- Beachten Sie, dass das Produkt nur für den in den technischen Daten beschriebenen höchst zulässigen Eingangsdruck ausgelegt ist. Dieser Eingangsdruck darf nicht überschritten werden.
- Druckluftleitungen und Verschraubungen müssen für den Ein- und Ausgangsdruck des Produkts ausgelegt sein. Zulässige Ein- und Ausgangsdrücke entnehmen Sie den technischen Daten.
- Stellen Sie vor Inbetriebnahme sicher, dass die Druckleitungen richtig an Eingang und Ausgang des Produkts angeschlossen sind.
- Achten Sie darauf, dass die Verschraubung zwischen Druckluftleitungen und dem Produkt fest sitzen, um ein unbeabsichtigtes Lösen zu verhindern.
- Schalten Sie die Druckzufuhr ab, entlassen Sie den Restdruck und entfernen Sie alle Druckanschlüsse, bevor Sie das Produkt austauschen oder warten.

### WARNUNG

#### **Explosionsgefahr!**

- Betreiben Sie das Produkt nicht in Räumen, mit brennbaren Gasen, Dämpfen oder Staub.

## **⚠️ WARNUNG**

### **Ein beschädigtes oder nicht gefahrlos verwendbares Produkt kann zu Verletzungen führen!**

Ein gefahrloser Betrieb ist nicht mehr möglich, wenn:

- das Produkt beschädigt ist,
- das Produkt nicht mehr funktioniert,
- Teile des Produkts lose oder locker sind,
- die Verbindungsleitungen beschädigt sind

In diesen Fällen ist das Produkt, unter Berücksichtigung aller relevanten Sicherheitshinweise, außer Betrieb zu setzen.

## **ACHTUNG**

Um das Produkt EMV-gerecht zu betreiben, sind folgende Bedingungen zu erfüllen:

- Verwenden Sie für den elektrischen Anschluss des Produkts ausschließlich abgeschirmte Kabel.
- Die maximale Kabellänge darf 30 m nicht überschreiten.
- Legen Sie Schirmanbindung, Stecker und Schaltschrank EMV-gerecht auf Masse.
- Legen Sie den Produktkörper und das Gehäuse elektrisch auf Masse (PE, Maschinenmasse).
- Stecker nicht unter Spannung einstecken oder abziehen.
  - Erst Stecker einstecken, dann Spannungsversorgung einschalten.
  - Erst Spannungsversorgung ausschalten, dann Stecker abziehen.

## ACHTUNG

### Gefahr eines Schadens am Produkt

Folgende Hinweise sind zu beachten, um Schäden zu vorbeugen:

- Achten Sie darauf, dass das Produkt bei der Montage nicht verschmutzt wird. Halten Sie es frei von Staub, Öl und Fett.
- Stellen Sie sicher, dass das Druckluftversorgungssystem mit Filtern für eine Luftqualität gemäß den Angaben in den technischen Daten ausgestattet ist.
- Betreiben Sie das Produkt ausschließlich mit der angegebenen Versorgungsspannung.
- Überspannung kann die Elektronik zerstören! Verwenden Sie eine geeignete Sicherung. Erden Sie das Produkt am zentralen Erdungspunkt (an der gekennzeichneten Verschraubung).
- Verwenden Sie für den elektrischen Anschluss abgeschirmte Kabel.
- Verlegen Sie Ansteuerleitungen nicht parallel zu Starkstromleitungen oder Steuerleitungen von Servomotoren, sonst kann es zu Störungen des Ansteuersignal kommen.
- Betreiben Sie das Gerät nicht in feuchten Umgebungen. Die Elektronik darf nicht mit Feuchtigkeit oder Flüssigkeiten in Berührung kommen.

### HINWEIS

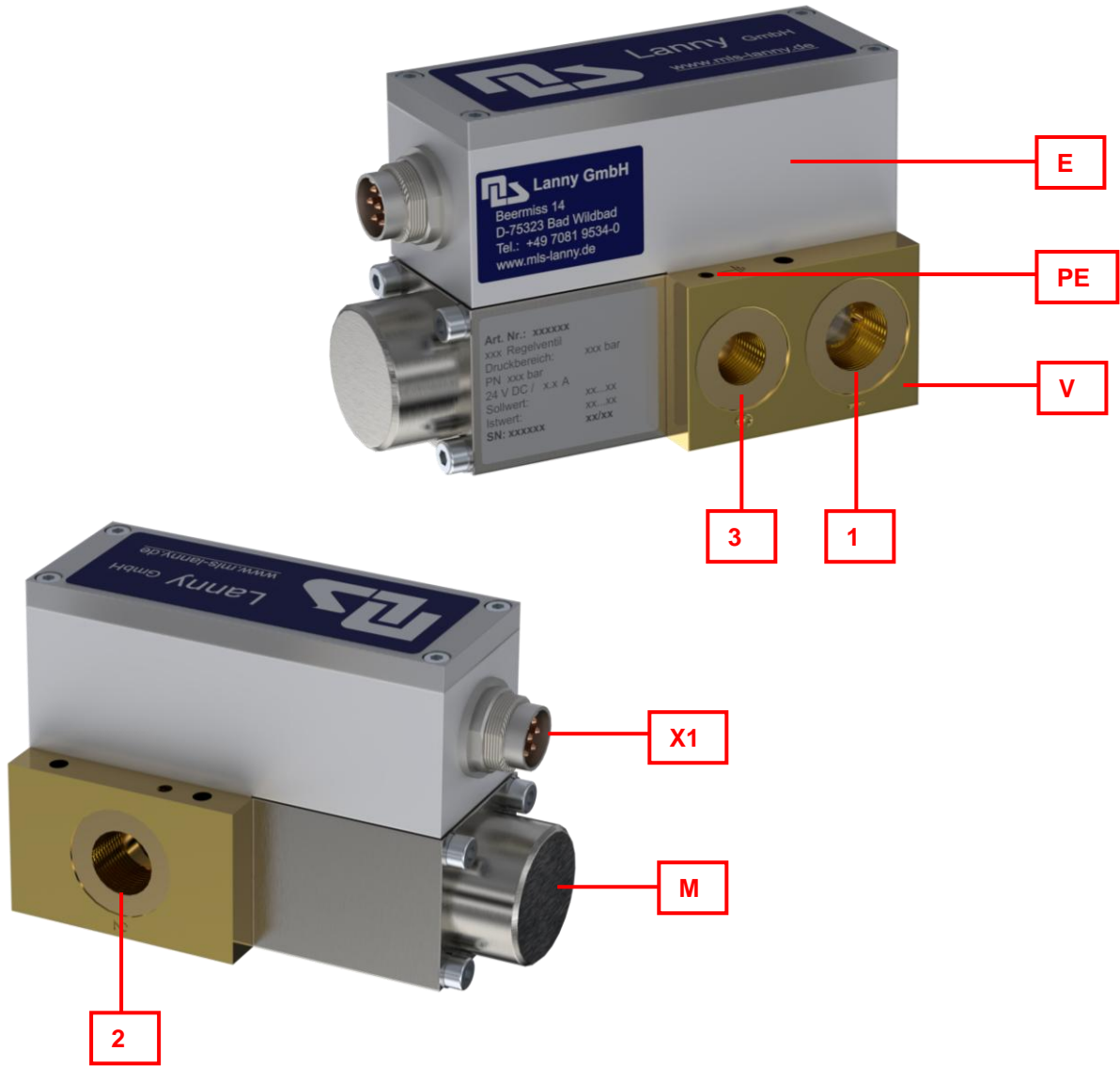
Die Gewährleistung / Garantie erlischt automatisch, wenn Aufkleber oder Seriennummern verändert, unleserlich gemacht oder entfernt werden.

### HINWEIS

Technische Änderungen vorbehalten, ohne dass darauf gesondert hingewiesen wird. Design kann vom tatsächlichen Produkt abweichen. Das Design und die technischen Daten können sich im Zuge der Weiterentwicklung ändern, ohne dass darauf gesondert hingewiesen wird.

### 3 Gerätebeschreibung

#### 3.1 Bauteile, Anschlüsse und Diagnoseelemente



|   |                   |
|---|-------------------|
| 1 | Eingang           |
| 2 | Ausgang           |
| 3 | Entlüftung        |
| E | Elektronikgehäuse |

|    |  |
|----|--|
| M  | Magnet                                   |
| V  | Mechanik                                 |
| X1 | Anschluss Versorgungsspannung, Steuerung |
| PE | Masse                                    |

## 4 Technische Daten

| Bezeichnung   | Einheit | Wert  |
|---|---------|---|
| Bauart  |         | Sitzventil direktbetätigt (3/2 WV)  |
| Werkstoffe  |         | Messing, Edelstahl, Stahl vernickelt  |
| Dichtungen  |         | FKM, NBR  |
| Pneumatische Anschlüsse   |         | G1/4  |
| Eingangsdruck   | [bar]   | max. 60   |
| Druckregelbereich   | [bar]   | 0 ... 50  |
| Durchflussrate bei<br>8 bara Eingangsdruck<br>7 bara Ausgangsdruck<br>20,05°C, 1,01325 bara | [l/min] | 800   |
| Betriebsmedium  |         | Ungefährliche Gase, Druckluft nach ISO 8573-1:2010[7:4:4],<br>geölt oder ölfrei, kondensatfrei, 50 µm gefiltert |
| EingangsfILTER  | [µm]    | 150   |
| Einbaulage  |         | Magnet darf nicht nach unten zeigen   |
| Schutzart   |         | IP40  |
| Gewicht   | [g]     | ca. 1400  |

| Temperaturen        | Einheit | Wert       |
|---------------------|---------|------------|
| Umgebungstemperatur | [°C]    | 0 ... 40   |
| Mediumtemperatur    | [°C]    | 0 ... 40   |
| Lagertemperatur     | [°C]    | -40 ... 85 |

| Maximale Genauigkeit    | Einheit  | Wert  |
|-------------------------|----------|-------|
| Hysterese               | [% FS]   | < 1   |
| Linearität              | [% FS]   | < 1   |
| Ansprechempfindlichkeit | [% FS]   | < 1   |
| Wiederholgenauigkeit    | [% FS]   | < 1   |
| Temperaturdrift         | [% /10K] | < 0.1 |
| Langzeitdrift           | [% FS/a] | < 1   |

### 4.1 Tabelle elektrische Daten

| Beschreibung        | Einheit    | Wert                                       |
|---------------------|------------|--|
| Versorgungsspannung | [V]        | 24 V DC (-10% ... +20%)                    |
| Stromaufnahme       | [A]        | max. 1,8                                   |
| Sollwert-Eingang    | [V] v [mA] | 0 ... 10 V proportional zu<br>0 ... 50 bar |

|                 |            |  |
|-----------------|------------|--|
| Istwert-Ausgang | [V] v [mA] | 0 ... 10 V proportional zu<br>0 ... 50 bar |
|-----------------|------------|--|

## 4.2 Pinbelegung

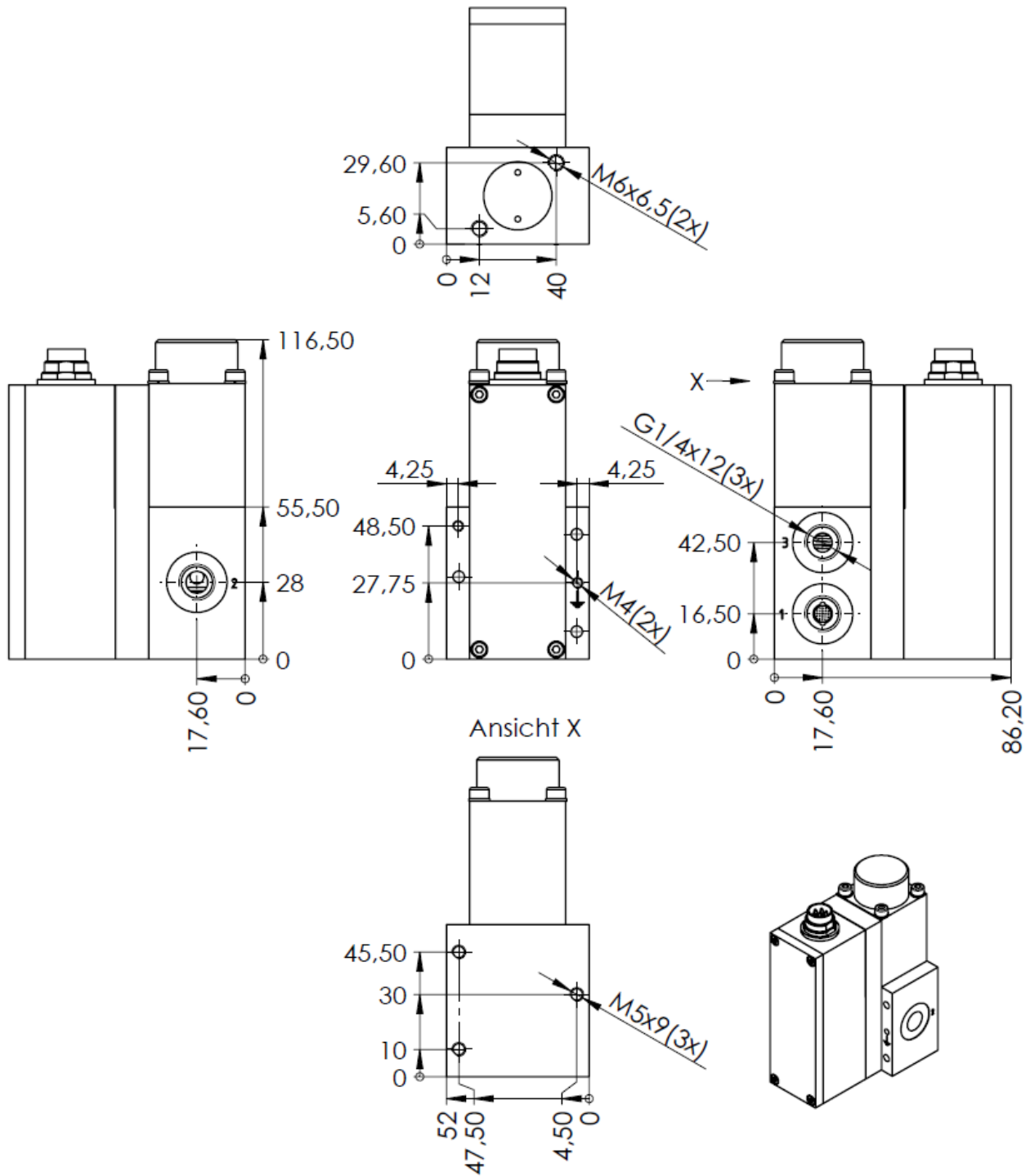


Polbild, Kontaktseite Stecker

| 7-poliger Stecker |  |
|-------------------|--|
|                   | Pinbelegung                                      |
| Pin 1             | 24 V DC Versorgungsspannung                      |
| Pin 2             | 0 V Masse Versorgungsspannung                    |
| Pin 3             | Sollwerteingang 0 ... 10 V (RE > 10 kOhm)        |
| Pin 4             | 0 V Masse Soll- und Istwert                      |
| Pin 5             | +12 V Ausgang (für Sollwertpoti etc. R > 1 kOhm) |
| Pin 6             | Istwertausgang 0 ... 10 V (RL > 10 kOhm)         |
| Pin 7             | frei   |

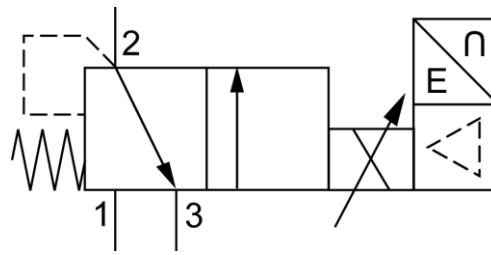
### 4.3 Maßzeichnung

Maße in mm



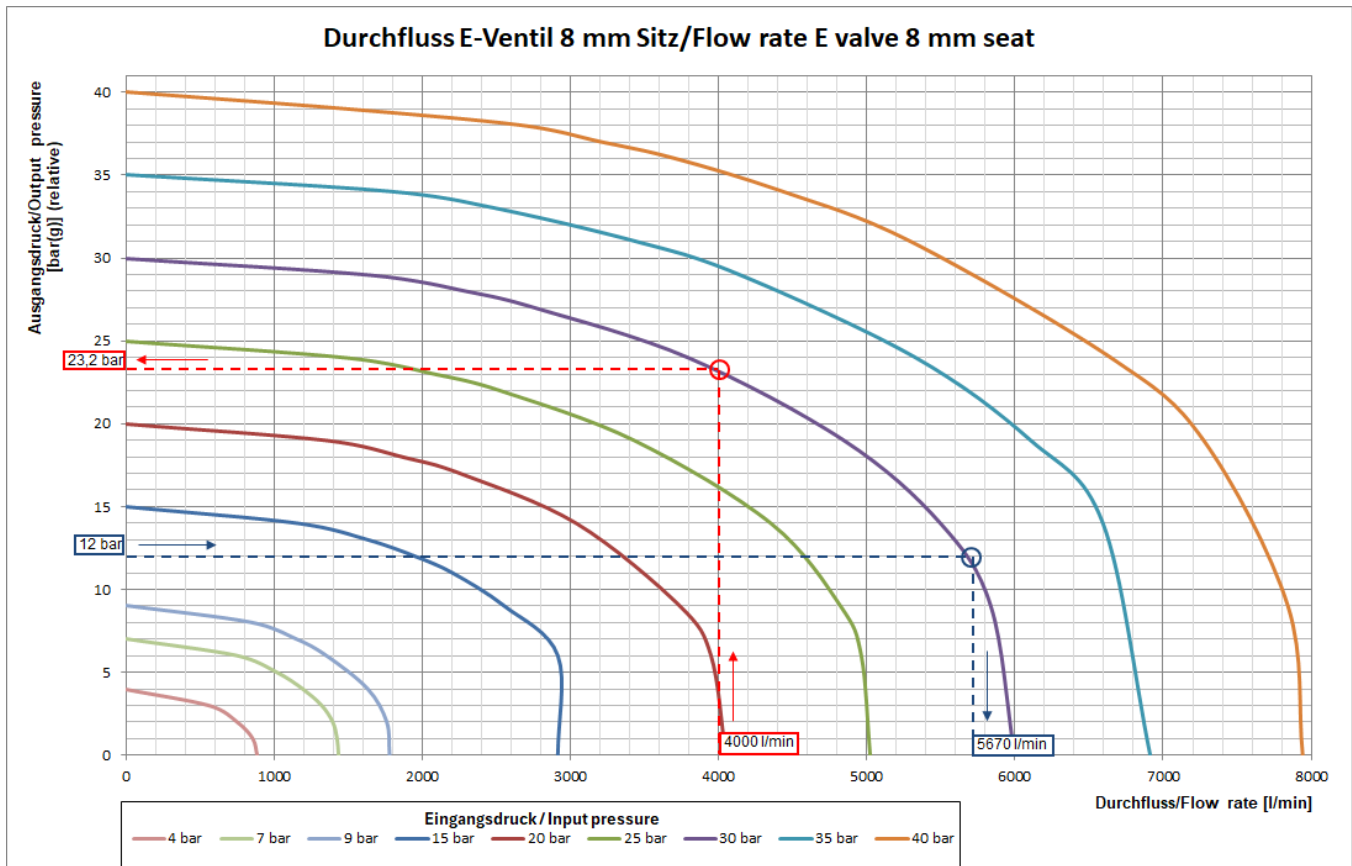
Technische Änderungen vorbehalten

#### 4.4 Schaltsymbol



|   |                |
|---|----------------|
| 1 | Eingang (A)    |
| 2 | Ausgang (B)    |
| 3 | Entlüftung (R) |

## 4.5 Durchflussdiagramm



### Begriffsdefinitionen:

|               |   |                                |
|---------------|---|--------------------------------|
| Absolutdruck: | Druck in Bezug zu absolutem Vakuum                  | Angabe in bar(a)               |
| Relativdruck: | Druck in Bezug zu Umgebungsdruck (hier 1,01325 bar) | Angabe in bar(g)               |
| Durchfluss:   | Luftmenge bei 20,05 °C und 1,01325 bar(a)           | Angabe in l/min (nicht NI/min) |

### Diagrammparameter:

Temperatur 20,05°C  
 Relative Druckangaben, d.h. Absolutwerte – 1,01325 bar(a)  
 Medium: Luft

### **Ablesebeispiele an Kurve 30 bar Eingangsdruck:**

Ablesen des maximalen Ausgangsdruckes bei benötigtem Durchfluss

**(rote Strichlinie)**

Bei benötigtem Durchfluss von 4.000 l/min können maximal 23,2 bar Ausgangsdruck geregelt werden, bevor das Ventil voll geöffnet und keine weitere Steigerung mehr möglich ist.

Ablesen der maximalen Durchflussmenge bei benötigtem Ausgangsdruck

**(blaue Strichlinie)**

Bei einem benötigten Ausgangsdruck von 12 bar kann maximal ein Durchfluss von 5.670 l/min erreicht werden, bevor das Ventil voll geöffnet und keine weitere Steigerung mehr möglich ist.

## 5 Verpackung und Versand

### ACHTUNG

Verwenden Sie nur Originalverpackungen.

Nur Originalverpackungen gewährleisten eine eindeutige Identifizierung, eine sichere Lagerung und eine einfache Handhabung.

- Bewahren Sie das Gerät bis kurz vor dem Einbau in der Originalverpackung auf.
- Für die Entsorgung der Verpackung siehe das Kapitel Entsorgung.
- Entfernen Sie die Verschlussstopfen bzw. Klebefolien erst vor dem Einbau.

## 6 Montage und Anschluss

### ⚠ Gefahr

#### Lebensgefahr durch falsche Installation

Nicht sachgemäß befestigte Anschlüsse können sich durch den hohen Druck lösen und lebensgefährliche Verletzungen verursachen.

- Das Ventil muss an allen Befestigungsbohrungen gemäß der Maßzeichnung mit Schrauben an der Maschinenkonstruktion befestigt sein.
- Alle Anschlüsse müssen mit für diesen Druck vorgesehenen Leitungen angeschlossen werden.
- Für Befestigung und Anschlüsse die korrekten Anzugswerte der Teilehersteller einhalten.

### ⚠ WARNUNG

**Druckbeaufschlagte Systeme und Einrichtungen dürfen nur von qualifiziertem Personal bedient werden!**

Montage, Installation, Inbetriebnahme, Wartung und Demontage von Druckluftsystemen dürfen nur von ausgebildetem und erfahrenem Personal durchgeführt werden.

### ⚠ WARNUNG

**Beachten Sie alle Sicherheitshinweise von Kapitel 2**

Die Nichtbeachtung der Sicherheitshinweise in der Betriebsanleitung kann zu einer Fehlfunktion des Produkts oder zu einer ernsten Gefahr für den Bediener führen.

### 6.1 Vor der Installation

Vergewissern Sie sich vor dem Einbau des Ventils, dass:

- das stationäre Leitungssystem drucklos gemacht und entlüftet wurde.
- die Leitungen sauber und frei von Partikeln sind.
- die Absperrventile an das Druckleitungssystem der Anlage angeschlossen sind.

## 6.2 Montage und pneumatische Installation

### **⚠ WARNUNG**

**Systeme und Anlagen, die unter Druck stehen, dürfen nur von qualifiziertem Personal bedient werden!**

Montage, Installation, Inbetriebnahme, Wartung und Demontage von Druckluftsystemen dürfen nur von geschultem und erfahrenem Personal durchgeführt werden.

Das Ventil an allen Befestigungsbohrungen gemäß der Maßzeichnung mit Schrauben an der Anlage befestigen. Das Ventil entsprechend der Anschlusskennzeichnung und den Angaben in den technischen Daten und der Gerätebeschreibung einbauen.

## 6.3 Elektrischer Anschluss

### **⚠ WARNUNG**

- Elektrische Anschlüsse und Systeme dürfen nur von geschultem und erfahrenem Personal installiert und betrieben werden.
- Verwenden Sie ein Netzgerät mit elektrischer Schutztrennung nach DIN EN 60204-1.
- Erfüllen die Anforderungen für PELV-Stromkreise nach DIN EN 60204-1.

Schließen Sie das Ventil immer an die Masse an. Der Anschlusspunkt ist in der Gerätebeschreibung angegeben. Das Ventil muss entsprechend der Anschlusskennzeichnung und den Angaben in den technischen Daten und der Gerätebeschreibung eingebaut werden.

## 7 Inbetriebnahme, Betrieb, Störung

### **⚠ WARNUNG**

**Druckbeaufschlagte Systeme und Einrichtungen dürfen nur von qualifiziertem Personal bedient werden!**

Montage, Installation, Inbetriebnahme, Wartung und Demontage von Druckluftsystemen dürfen nur von ausgebildetem und erfahrenem Personal durchgeführt werden.

### **ACHTUNG**

Ein optimaler Betrieb ist nur dann gewährleistet, wenn das Produkt innerhalb des angegebenen Druckbereichs betrieben wird. Bei Über- oder Unterschreitung dieses Bereichs kann es zu Beschädigungen am Produkt kommen.

### **ACHTUNG**

Wird ein Sollwert vorgegeben, ohne dass das Gerät mit Druck beaufschlagt wird, oder ist der Betriebsdruck kleiner oder gleich dem Sollwert, so ist eine übermäßige Erwärmung des Magneten die Folge. Dies kann zu einer verminderten Genauigkeit des Sensorsystems sowie zu einer verkürzten Lebensdauer der empfindlichen elektronischen Bauteile führen:

- Stellen Sie sicher, dass der Betriebsdruck ausreichend höher ist als der maximale geregelte Ausgangsdruck oder der maximale Einstellwert.

Beachten Sie die Betriebsbedingungen und zulässigen Grenzwerte (→ Technische Daten).

- Halten Sie hochfrequente elektromagnetische Strahlenquellen (z.B. Funkgeräte, Mobiltelefone, andere Störsender) und starke Magnetfelder vom Gerät fern, um Störungen des Sollwertsignals zu vermeiden.

## 7.1 Störung

### **⚠ WARNUNG**

- Wenn das Gerät nicht mehr gefahrlos betrieben werden kann, ist es außer Betrieb zu setzen und gegen unbeabsichtigten Betrieb zu sichern.
- Ein gefahrloser Betrieb ist nicht mehr möglich, wenn:
  - das Gerät beschädigt ist
  - das Gerät nicht mehr funktioniert
  - Teile des Gerätes lose oder locker sind
  - die Verbindungsleitungen beschädigt sind.

Sehr geehrter Kunde, unsere Produkte unterliegen einer strengen Qualitätskontrolle. Sollte dieses Produkt trotzdem nicht einwandfrei funktionieren, bedauern wir dies sehr.

Wenn Sie den Fehler nicht selbst beseitigen konnten, wenden Sie sich bitte an unsere

**Service-Nummer 07081 9534-0**

### **HINWEIS**

Die Gewährleistung / Garantie erlischt automatisch, wenn Aufkleber oder Seriennummern verändert, unleserlich gemacht oder entfernt werden.

## 8 Reinigung und Wartung

### **⚠ WARNUNG**

#### **Nicht sachgemäße Wartungsarbeiten können zu Verletzungen führen!**

- Inspektions- oder Wartungsarbeiten an Produkten und der Anlagen dürfen erst dann ausgeführt werden, wenn überprüft wurde, dass dieselben sich in sicheren und gesperrten Schaltzuständen befinden.
- Reparaturen und Wartungen dürfen nur vom Hersteller oder durch vom Hersteller beauftragte Fachkräfte durchgeführt werden.
- Sollen Bauteile bzw. Komponenten entfernt werden, müssen alle relevanten Sicherheitshinweise eingehalten werden. Unterbrechen Sie dann die Druckversorgung und die Stromversorgung und lassen Sie den gesamten Restdruck aus dem System ab.

### 8.1 Wartung

Abgesehen von der regelmäßigen Reinigung gibt es für den Endverbraucher keine Wartungsarbeiten. Im Falle einer Reparatur muss das Gerät an den Hersteller eingeschickt werden.

### 8.2 Reinigung

Reinigen Sie das Gerät regelmäßig mit einem weichen Tuch.

Das zulässige Reinigungsmittel ist Wasser oder Seifenlösung (max. 50 °C).

## 9 Demontage

### **WARNUNG**

#### **Unter Druck stehende Systeme und Geräte sind gefährlich!**

Druckbeaufschlagte Systeme und Geräte dürfen nur von qualifiziertem Personal montiert, installiert, in Betrieb genommen, gewartet, repariert, außer Betrieb gesetzt und demontiert werden.

Gehen Sie folgendermaßen vor, um das Gerät zu zerlegen:

1. Schalten Sie alle Energiequellen aus:
  - 1.1. Versorgungsspannung
  - 1.2. Versorgungsdruck
2. Machen Sie das System drucklos.
3. Entfernen Sie alle elektrischen und pneumatischen Anschlüsse.
4. Lösen und entfernen Sie die Befestigungsschrauben und nehmen Sie das Gerät ab.

## 10 Entsorgung



Entsorgen Sie das Produkt entsprechend der in Ihrem Land geltenden Umweltvorschriften.

Elektrische Geräte dürfen nicht zusammen mit Haushaltsabfällen entsorgt werden. Geben Sie Elektronikteile bei einer zentralen Sammelstelle für Elektronikschrott ab.



Die Verpackung des Produkts besteht aus recyclingfähigen Materialien. Entsorgen Sie diese sortenrein in die dafür vorgesehenen Sammelbehälter, damit sie der Wiederverwertung zugeführt werden können.

Wenden Sie sich für Ratschläge zum Recycling an Ihre Kommunalbehörde oder Ihren Hersteller.



Das Gerät ist bleifrei und enthält nur RoHS-konforme Bauteile.

## 11 Impressum

Diese Betriebsanleitung wird herausgegeben von der

### **MLS Lanny GmbH**

Beermiss 14, D-75323 Bad Wildbad (Germany)

Fon: +49 (0)7081 9534-0

E-Mail: [info@mls-lanny.de](mailto:info@mls-lanny.de)

Website: [www.mls-lanny.de](http://www.mls-lanny.de)

© MLS Lanny GmbH, 2025, alle Rechte vorbehalten.

Diese Betriebsanleitung entspricht dem aktuellen technischen Stand zum Zeitpunkt der Drucklegung.

Dieses Dokument darf ohne schriftliche Zustimmung des Herstellers nicht verbreitet oder vervielfältigt werden. Alle Rechte vorbehalten bei Patent-, Gebrauchsmuster- oder Geschmacksmusterregistrierung.

Technische Änderungen vorbehalten.